

REHAU COMFORT DESIGN PLUS PANJUR SİSTEMLERİ

DEĞER KATAN PANJUR SİSTEMLERİ

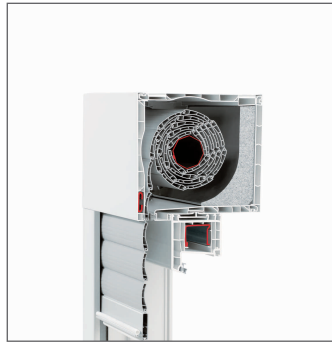
Çok yönlü tasarım özgürlüğü

İster eski yapınızı tadil edin, isterseniz yeni yapı planlayın; Rehau Comfort-Design Plus Size çok yönlü imkanlar sunmaktadır. 245 mm genişliğindeki panjur kasaları yüksek rulo hacmi ile genellikle yeni yapılarda yüksek pencere ve kapı elemanları için monoblok olarak tasarlanmış olup; 155 mm ve 195 mm genişlikteki panjur kasaları daha kompakt yapıları itibarıyla eski yapı restorasyonları için uygundur.



Eski Yapı

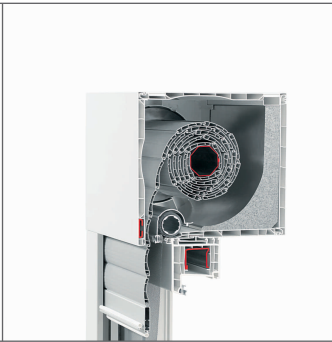
155 mm Kasa Büyüklüğü



1.5 m pencere yüksekliğine kadar gerçekleştirilebilir.

Eski Yapı

195 mm Kasa Büyüklüğü



2.7 m pencere yüksekliğine kadar gerçekleştirilebilir.

Yeni Yapı

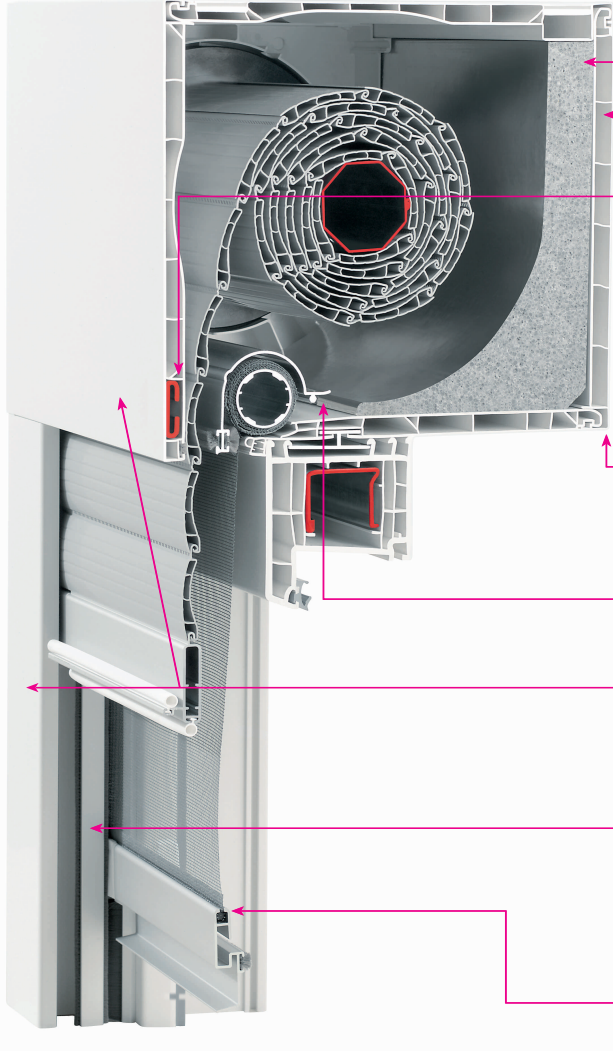
245 mm Kasa Büyüklüğü



2.7 m pencere yüksekliğine kadar gerçekleştirilebilir.

REHAU COMFORT DESIGN PLUS PANJUR SİSTEMLERİ

DİKKATE ALINAN DETAYLAR VE BÜYÜLEYİCİ GÖRÜNÜM



Kutu iç kısmına sabitlenmiş olan ısı yalıtım takozları daha iyi bir yalıtım sağlar.

Daha iyi ses yalıtımı için alüminyum folyo

İlave ve sürekli dayanıklılık için çelik destek sacı

Standart olarak eski ve yeni yapılarda müdahale kapağı içe doğrudur, 245 mm.'lik kasa büyüklüğünde müdahale kapağı isteğe bağlı olarak aşağı doğru da seçilebilir.

Panjur başlığına monte edilen sineklik, kutu eğimli tabanı sayesinde kondens suyu akışını mümkün kılar. Böylece panjur yoğun yağışa maruz kalsa dahi hareket kabiliyetini kaybetmez ve zahmetsizce çalışır.

Zarif bir görünüm için çok sayıda renk seçeneği.

Panjur yönlendirme yayı panjur panzerine emniyet, dayanıklılık ve akış rahatlığı kazandırır - panjurların rahatsız edici gürültüleri bu sayede engellenmiş olur.

İsteğe bağlı sineklik; sivri sineklerin, sineklerin v.s. içeri girmesini engeller. Aynı zamanda sineklik rahat bir tutma çantasıyla donatılmıştır. Böylece kolay bir kullanım sağlanmış olur.